



EU DECLARATION OF CONFORMITY
DECLARATION DE CONFORMITE UE
EU KONFORMITÄTSEKTLÄRUNG
DICHIARAZIONE UE DI CONFORMITA'
DELARACIÓN UE DE CONFORMIDAD
EU PROHLÁŠENÍ O SHODĚ
EU MEGFELELŐSÉGI NYILATKOZAT
EU-CONFORMITEITSVERKLARING
IZJAVA O SKLADNOSTI ES
EÚ VYHLÁSENIE O ZHODE
DEKLARACJA ZGODNOŚCI UE
ЕВРОПЕЙСКАЯ ДЕКЛАРАЦИЯ О СООТВЕТСТВИИ
適合宣言書

The present declaration of conformity has been issued under the exclusive responsibility of the manufacturer/
La présente déclaration de conformité a été établie sous la responsabilité exclusive du fabricant/
Die hier aufgeführte Konformitätserklärung wurde ausgestellt unter der ausschließlichen Verantwortung des Herstellers/
La presente dichiarazione di conformità è rilasciata sotto l'esclusiva responsabilità del fabbricante/
La presente declaración de conformidad ha sido emitida bajo la exclusiva responsabilidad del fabricante/
Toto prohlášení o shodě bylo vydáno v rámci výlučné odpovědnosti výrobce/
Ezen megfelelősségi nyilatkozat a gyártó kizárólagos felelőssége mellett került kibocsátásra/
De onderhavige conformiteitsverklaring is verstrekt onder de uitsluitende verantwoordelijkheid van de fabrikant/
Pričujoča izjava o skladnosti je izdana v izključni odgovornosti proizvajalca/
Aktuálne vyhlásenie o zhode bolo zverejnené na výhradnú zodpovednosť výrobcu/
Niniejsza deklaracja zgodności została wydana na wyłączną odpowiedzialność producenta/
Ответственность за выпуск данной декларации лежит исключительно на изготовителе/
現行の適合宣言書は製造業者の排他的な責任の元に発せられている。

OBERALP SpA/ AG
Via Waltraud Gebert Deeg Str. 4
39100 Bolzano – Bozen
Italia - Italien



Declares that the product described below	: karabiner
<i>Déclare que le produit décrit ci-après</i>	: <i>mousqueton</i>
Erklärt, dass das unten beschriebene Produkt	: Karabiner
<i>Dichiara che il prodotto descritto in appresso</i>	: <i>moschettone</i>
Declara que el producto descrito a continuación	: mosquetón
<i>Prohlašuje, že níže popsaný výrobek</i>	: <i>karabiner</i>
Kijelentjük, hogy az alább körülírt termék	: karabiner
<i>Verklaart dat het hieronder beschreven product</i>	: <i>karabiner</i>
Izjavlja, da je v nadaljevanju opisani izdelek	: karabinec
<i>Prehlasuje, že nižšie uvedený výrobok</i>	: <i>karabna</i>
Deklaruje, že opisany ponížej produkt	: karabinek
<i>Заявляется, что ниже описанный продукт</i>	: <i>карабин</i>
宣言：下記製品は	: カラビナ

Name/ Nom/ Name/ Nome/ Nombre/ Název/ Megnevezés/

Naam/ Naziv/ Názov/ Nazwa/ Наименование/ 名前

: HELIUM 3.0

Reference/ Référence/ Bestellnummer/ Codice/ Referencia/

Poznámka/ Referencia/ Referentie/ Referenca/ Referencia/

Odniesienie/ Ссылка/ 参照

: 40-0000000003

- complies with the requirements of the Regulation 2016/ 425, is subject to the procedure set out in Module C2 contained in Regulation 2016/ 425 (verification of the conformity of the type based on internal controlling of the production together with product testing under official supervision at random intervals), is under the supervision of notified body DolomitiCert (2008), and is identical to the PPE, which was the subject of the EC certification of the type.
- *est conforme aux dispositions de la réglementation 2016/ 425 est soumis à la procédure visée al Module C2 delà réglementation 2016/ 425 (vérification de la conformité du type sur la base d'un contrôle interne de la production ainsi que des essais de produits sous contrôle officiel à des intervalles aléatoires), est sous le contrôle de l'organisme notifié DolomitiCert (2008) et est identique à l'EPI ayant fait l'objet de la certification CE de type.*
- mit den Bestimmungen der Verordnung 2016/ 425 übereinstimmt, ist Gegenstand des Konformitäts-Bewertungsverfahrens, das auf der internen Produktionskontrolle sowie den in willkürlichen Abständen durchgeführten Produktprüfungen unter amtlicher Kontrolle beruht (Module C2 der Verordnung 2016/425), unter der Kontrolle der gemeldeten Stelle DOLOMITICERT (2008) ist, und dass es identisch der PSA ist, die Gegenstand der EG-Baumusterprüfung war.
- *è conforme alle disposizioni della regolazione 2016/ 425, è oggetto della procedura di valutazione della conformità al tipo basata sul controllo interno della produzione unito a prove del prodotto sotto controllo ufficiale effettuate ad intervalli casuali (Modulo C2 della regolazione 2016/ 425), sotto il controllo dell'organismo notificato DolomitiCert (2008) ed è identico al DPI oggetto dell'attestato di certificazione UE del tipo.*
- es conforme a las disposiciones de la regulación 2016/ 425, está sometido al procedimiento especificado en el Modul C2 de la regulación 2016/ 425 (verificación de la conformidad del tipo a través del control interno de la producción aunado a pruebas del producto bajo control oficial, en intervalos casuales), está bajo el control del organismo notificado DolomitiCert (2008), es idéntico al EPI que ha sido objeto del examen CE de tipo.
- *splňuje požadavky nařízení 2016/ 425, podléhá postupu vydanému v modulu C2, který je součástí nařízení 2016/ 425 (ověření o shodě s typem založené na interním řízení výroby spolu s kontrolami výrobků pod oficiálním dohledem v náhodně zvolených intervalech), je pod dohledem oznámeného subjektu DolomitiCert (2008) a je shodný s OOP, které bylo předmětem certifikace ES tohoto typu.*
- megfelel a 2016/425 rendelet követelményeinek, a 2016/425 rendelet C2. moduljában megjelölt eljárás (típusmegfelelősség megerősítése belső gyártásellenőrzés, valamint a termék véletlenszerű időközönkénti, hivatalos felügyelet mellett végzett tesztelése által) alá esik, a DolomitiCert (2008) értesített testület felügyelete alatt áll, és megegyezik az egyéni védőeszközzel, amely a típus EK tanúsítása alá esett.



- *voldoet aan de voorschriften van Verordening 2016/425, is onderworpen aan de procedure die is beschreven in Module C2 van Verordening 2016/425 (verificatie van de conformiteit van het type op basis van interne productiecontrole en producttests onder officieel toezicht met willekeurige tussenpozen), onder toezicht staat van de aangemelde instantie DolomitiCert (2008) en overeenkomt met de PBM, die het onderwerp van het EG-typecertificaat was.*
- *skladen z zahtevami direktive 2016/425, zanj velja postopek, opisan b modulu-C2, ki je del Direktive 2016/425 (potrditev skladnosti tipa na osnovi notranje kontrole proizvodnje skupaj s preskušanjem izdelka pod uradnim nadzorom v naključnih intervalih). Ta izdelek je pod nadzorom priglašenege organa DolomitiCert (2008) in je identičen osebni varovalni opremi, ki je bila podvržena certifikaciji tipa po EC.*
- *je v súlade s požiadavkami nariadenia č. 2016/425, podlieha postupu definovanému v module C2 v rámci nariadenia č. 2016/425 (overenie súladu typu na základe interného dohľadu nad výrobou spolu s testovaním výrobku pod úradným dohľadom v náhodných intervaloch), je pod dohľadom notifikovaného orgánu DolomitiCert (2008), a zhoduje sa s OOV, ktorá bola predmetom certifikácie EC daného typu.*
- *jest zgodny z wymogami rozporządzenia 2016/425, podlega procedurze określonej w module C2 będącym częścią rozporządzenia 2016/425 (weryfikacja zgodności typu na podstawie wewnętrznej kontroli produkcji oraz badania produktu pod nadzorem w przypadkowych odstępach czasu), jest pod nadzorem jednostki notyfikowanej DolomitiCert (2008) oraz jest identyczny ze środkami ochrony indywidualnej podlegającymi certyfikacji typu WE.*
- *соответствует требованиям Директивы 2016/ 425, подвергается действиям, описанным в Модуле C2 Директивы 2016/ 425 (проверка соответствия типа, основывающаяся на внутреннем контроле производства совместно с тестированием продукта под официальным наблюдением с произвольными интервалами), находится под наблюдением аккредитованного органа DolomitiCert (2008), и является равноценным индивидуальному средству защиты, которое подверглось сертификации EC для данного типа.*
- *指令 (2016/ 425) の要件に従い、指令 (2016/ 425) に含まれるモジュール C2 に記載された手続きを前提として (ランダムな間隔での確認のもとにテストする正式な製品と合わせた、内部生産管理に基づく適合形式の証明)、通知機関 DOLOMITICERT (2008) の監督のもとに、EC の形式証明を前提としていた PPE と同一である。*

EC type certificate number/ attestation CE de type n. / Zertifikat EG Typ Nr./
attestato CE del tipo no/ certificado CE de tipo n/ Číslo certifikátu ES typu/
EK-típus-tanúsítvány száma/ EG-typecertificaatnummer/
Številka certifikata o pregledu tipa EC/ Číslo certifikátu typu EC/
Certyfikat badania typu WE/ номер сертификата типа EC/ EC 型式証明番号

: EC 20-0016

according to/ d'après/ gemäß/ secondo/ según/ podle/ szerint/
overeenkomstig/ v skladu z/ podľa/ zgodnie z/ в соответствии с/ に従い

: EN 12275:2013

released on/ délivrée le/ ausgestellt am/ rilasciato il/ expedido el/
zveřejněno kdy/kiadva/ vrijgegeven op/ izdano dne/ dátum vydania/
wydany w dniu/ когда выпущен/ にリリースされた

: 24.01.2020

released by/ émis par/ ausgestellt durch/ rilasciato da/ expedido por/
zveřejněno kým/ kiadta/ vrijgegeven door/ izdano s strani/ vydal(a)/
wydany przez/ кем выпущен/ によりリリースされた

: DolomitiCert Scarl (2008)

Z.I. Villanova, 32013 Longarone (BL), Italy



Date/ Date/ Datum/ Data/ Fecha/ Datum/ Dátum/ Datum/ Datum/
Dátum/ Data/ Дата/ 日付

: 29.01.2020

Place/ Liu/ Ort/ Luogo/ Lugar/ Místo/ Hely/ Plaats/ Kraj/ Miesto/
Miejsce/ Место/ 場所

: Bolzano

A handwritten signature in blue ink, appearing to read "Christoph Engl".

Christoph Engl

CEO



**UKCA DECLARATION OF CONFORMITY
DECLARATION DE CONFORMITE UKCA
UKCA KONFORMITÄTSEKLRUNG
DICHIARAZIONE UKCA DI CONFORMITA'
DELARACIÓN UKCA DE CONFORMIDAD
UKCA PROHLÁŠENÍ O SHODĚ
UKCA MEGFELELŐSÉGI NYILATKOZAT
UKCA -CONFORMITEITSVERKLARING
IZJAVA O SKLADNOSTI UKCA
UKCA VYHLÁSENIE O ZHODE
DEKLARACJA ZGODNOŚCI UKCA
ДЕКЛАРАЦИЯ О СООТВЕТСТВИИ
適合宣言書**

The present declaration of conformity has been issued under the exclusive responsibility of the manufacturer/
La présente déclaration de conformité a été établie sous la responsabilité exclusive du fabricant/
Die hier aufgeführte Konformitätserklärung wurde ausgestellt unter der ausschließlichen Verantwortung des Herstellers/
La presente dichiarazione di conformità è rilasciata sotto l'esclusiva responsabilità del fabbricante/
La presente declaración de conformidad ha sido emitida bajo la exclusiva responsabilidad del fabricante/
Toto prohlášení o shodě bylo vydáno v rámci výlučné odpovědnosti výrobce/
Ezen megfelelősségi nyilatkozat a gyártó kizárólagos felelőssége mellett került kibocsátásra/
De onderhavige conformiteitsverklaring is verstrekt onder de uitsluitende verantwoordelijkheid van de fabrikant/
Pričujoča izjava o skladnosti je izdana v izključni odgovornosti proizvajalca/
Aktuálne vyhlásenie o zhode bolo zverejnené na výhradnú zodpovednosť výrobcu/
Niniejsza deklaracja zgodności została wydana na wyłączną odpowiedzialność producenta/
Ответственность за выпуск данной декларации лежит исключительно на изготовителе/
現行の適合宣言書は製造業者の排他的な責任の元に発せられている:

**OBERALP SpA/ AG
Via Waltraud Gebert Deeg Str. 4
39100 Bolzano – Bozen
Italia - Italien**



Declares that the product described below	: karabiner
<i>Déclare que le produit décrit ci-après</i>	: <i>mousqueton</i>
Erklärt, dass das unten beschriebene Produkt	: Karabiner
<i>Dichiara che il prodotto descritto in appresso</i>	: <i>moschettone</i>
Declara que el producto descrito a continuación	: mosquetón
<i>Prohlašuje, že nižé popsaný výrobek</i>	: <i>karabiner</i>
Kijelentjük, hogy az alább körülírt termék	: karabiner
<i>Verklaart dat het hieronder beschreven product</i>	: <i>karabiner</i>
Izjavlja, da je v nadaljevanju opisani izdelek	: karabinec
<i>Prehlasuje, že nižšie uvedený výrobok</i>	: <i>karabna</i>
Deklaruje, že opisany ponizej produkt	: karabinek
<i>Заявляется, что ниже описанный продукт</i>	: <i>карабин</i>
宣言：下記製品は	: カラビナ

Name/ Nom/ Name/ Nome/ Nombre/ Název/ Megnevezés/

Naam/ Naziv/ Názov/ Nazwa/ Наименование/ 名前

: HELIUM 3.0

Reference/ Référence/ Bestellnummer/ Codice/ Referencia/

Poznámka/ Referencia/ Referentie/ Referenca/ Referencia/

Odniesienie/ Ссылка/参照

: 40-000000003

- complies with the requirements of the Regulation 2016/ 425 on personal protective equipment as brought into UK law and amended, is subject to the procedure set out in Module C2 contained in Regulation 2016/ 425 on personal protective equipment as brought into UK law and amended (verification of the conformity of the type based on internal controlling of the production together with product testing under official supervision at random intervals), is under the supervision of notified body Certdolomiti Ltd (8503), and is identical to the PPE, which was the subject of the UK certification of the type.
- *est conforme aux dispositions de la réglementation 2016/ 425 mis en oeuvre dans le droit britannique est soumis à la procédure visée au Module C2 de la réglementation 2016/ 425 mis en oeuvre dans le droit britannique (vérification de la conformité du type sur la base d'un contrôle interne de la production ainsi que des essais de produits sous contrôle officiel à des intervalles aléatoires), est sous le contrôle de l'organisme notifié Certdolomiti Ltd (8503) et est identique à l'EPI ayant fait l'objet de la certification UK de type.*
- mit den Bestimmungen der in britisches Recht umgesetzten Verordnung 2016/ 425 übereinstimmt, ist Gegenstand des Konformitäts-Bewertungsverfahrens, das auf der internen Produktionskontrolle sowie den in willkürlichen Abständen durchgeführten Produktprüfungen unter amtlicher Kontrolle beruht (Module C2 der in britisches Recht umgesetzten Verordnung 2016/425), unter der Kontrolle der gemeldeten Stelle Certdolomiti Ltd (8503) ist, und dass es identisch der PSA ist, die Gegenstand der UK-Baumusterprüfung war.
- *è conforme alle disposizioni del regolamento 2016/ 425 recepito nel diritto nazionale del Regno Unito, è oggetto della procedura di valutazione della conformità al tipo basata sul controllo interno della produzione unito a prove del prodotto sotto controllo ufficiale effettuate ad intervalli casuali (Modulo C2 del regolamento 2016/ 425 recepito nel diritto nazionale del Regno Unito), sotto il controllo dell'organismo notificato Certdolomiti Ltd (8503) ed è identico al DPI oggetto dell'attestato di certificazione UK del tipo.*
- es conforme a las disposiciones del reglamento 2016/ 425 aplicado en la legislación del Reino Unido, está sometido al procedimiento especificado en el Modul C2 del reglamento 2016/ 425 aplicada en la legislación del Reino Unido (verificación de la conformidad del tipo a través del control interno de la producción aunado a prebas del producto bajo control oficial, en intervalos casuales), está bajo el control del organismo notificado Certdolomiti Ltd (8503), es idéntico al EPI que ha sido objeto del examen UK de tipo.

- *splňuje požadavky nařízení 2016/ 425, které je implementováno do práva Spojeného království, podléhá postupu vydanému v modulu C2, který je součástí nařízení 2016/ 425, které je implementováno do práva Spojeného království, (ověření o shodě s typem založené na interním řízení výroby spolu s kontrolami výrobků pod oficiálním dohledem v náhodně zvolených intervalech), je pod dohledem oznámeného subjektu Certdolomiti Ltd (8503) a je shodný s OOP, které bylo předmětem certifikace UK tohoto typu.*
- *megfelel az Egyesült Királyság jogszabályaiban lévő 2016/425 rendelet követelményeinek, az Egyesült Királyság jogszabályaiban lévő 2016/425 rendelet C2, moduljában megjelölt eljárás (típusmegfelelőség megerősítése belső gyártásellenőrzés, valamint a termék véletlenszerű időközönkénti, hivatalos felügyelet mellett végzett tesztelése által) alá esik, a Certdolomiti Ltd (8503) értesített testület felügyelete alatt áll, és megegyezik az egyéni védőeszközzel, amely a típus UK tanúsítása alá esett.*
- *voldoet aan de voorschriften van Verordening 2016/425 die in het Britse recht is omgezet, is onderworpen aan de procedure die is beschreven in Module C2 van Verordening 2016/425 die in het Britse recht is omgezet (verificatie van de conformiteit van het type op basis van interne productiecontrole en producttests onder officieel toezicht met willekeurige tussenpozen), onder toezicht staat van de aangemelde instantie Certdolomiti Ltd (8503) en overeenkomt met de PBM, die het onderwerp van het UK-typecertificaat was.*
- *skladen z zahtevami direktive 2016/425 die in het Britse recht is omgezet, zanj velja postopek, opisan b modulu C2, ki je del Direktive 2016/425 die in het Britse recht is omgezet (potrditev skladnosti tipa na osnovi notranje kontrole proizvodnje skupaj s preskušanjem izdelka pod uradnim nadzorom v naključnih intervalih). Ta izdelek je pod nadzorom priglāšenega organa Certdolomiti Ltd (8503) in je identičen osebni varovalni opremi, ki je bila podvržena certifikaciji tipa po UK.*
- *je v súlade s požiadavkami nariadenia č. 2016/425 implementovaného do zákonov Spojeného kráľovstva, podlieha postupu definovanému v module C2 v rámci nariadenia č. 2016/425 implementovaného do zákonov Spojeného kráľovstva (overenie súladu typu na základe interného dohľadu nad výrobou spolu s testovaním výrobku pod úradným dohľadom v náhodných intervaloch), je pod dohľadom notifikovaného orgánu Certdolomiti Ltd (8503), a zhoduje sa s OOV, ktorá bola predmetom certifikácie UK daného typu.*
- *jest zgodny z wymogami rozporządzenia 2016/425, wprowadzonego do ustawodawstwa Wielkiej Brytanii, podlega procedurze określonej w module C2 będącym częścią rozporządzenia 2016/425, wprowadzonego do ustawodawstwa Wielkiej Brytanii, (weryfikacja zgodności typu na podstawie wewnętrznej kontroli produkcji oraz badania produktu pod nadzorem w przypadkowych odstępach czasu), jest pod nadzorem jednostki notyfikowanej Certdolomiti Ltd (8503) oraz jest identyczny ze środkami ochrony indywidualnej podlegającymi certyfikacji typu UK.*
- *соответствует требованиям Директивы 2016/ 425, внедренному в законодательство Великобритании, подвергается действиям, описанным в Модуле C2 Директивы 2016/ 425, внедренному в законодательство Великобритании, (проверка соответствия типа, основывающаяся на внутреннем контроле производства совместно с тестированием продукта под официальным наблюдением с произвольными интервалами), находится под наблюдением аккредитованного органа Certdolomiti Ltd (8503), и является равноценным индивидуальному средству защиты, которое подверглось сертификации UK для данного типа.*
- *指令 英国法で施行された規則（2016/ 425）の要件に従い、指令 英国法で施行された規則（2016/ 425）に含まれるモジュールC2に記載された手続きを前提として（ランダムな間隔での確認のもとにテストする正式な製品と合わせた、内部生産管理に基づく適合形式の証明）、通知機関 CERTDOLOMITI（8503）の監督のもとに、UKの形式証明を前提としていたPPEと同一である。*

UK type certificate number/ attestation UK de type n. / Zertifikat UK Typ Nr/
 attestato UK del tipo no/ certificado UK de tipo n/ Číslo certifikátu UK typu/
 UK -típus-tanúsítvány száma/ UK -typecertificaatnummer/
 Številka certifikata o pregledu tipa UK / Číslo certifikátu typu UK /
 Certyfikat badania typu UK / номер сертификата типа UK / UK 型式証明番号

: **UK 220043**

according to/ d'après/ gemäß/ secondo/ según/ podle/ szerint/
 overeenkomstig/ v skladu z/ podľa/ zgodnie z/ в соответствии с/ に従い

: **EN 12275:2013**

released on/ délivrée le/ ausgestellt am/ rilasciato il/ expedido el/
 zveřejněno kdy/ kiadva/ vrijgegeven op/ izdano dne/ dátum vydania/
 wydany w dniu/ когда выпущен/ にリリースされた

: **11.03.2022**



released by/ émis par/ ausgestellt durch/ rilasciato da/ expedido por/
zveřejněno kým/ kiadta/ vrijgegeven door/ izdano s strani/ vydal (a)/
wydany przez/ кем выпущен/ によりリリースされた

: **Certdolomiti Ltd**
17 Grosvenor Street, Mayfair
London – W1K 4QG
United Kingdom

Importer/ Importateur / Importeur / Importatore / Importador /
Dovozce / Importőr / Importeur / Uvoznik / Dovožce /
Importer / импортер / 輸入業者

: **OBERALP UK Ltd**
Unit F1 – Intec – Parc Menai,
Bangor – Wales LL57 4FG
United Kingdom

Date/ Date/ Datum/ Data/ Fecha/ Datum/ Dátum/ Datum/ Datum/

Dátum/ Data/ Дата/ 日付

: **18.03.2022**

Place/ Liu/ Ort/ Luogo/ Lugar/ Místo/ Hely/ Plaats/ Kraj/ Miesto/

Miejsce/ Место/ 場所

: **Bolzano**


Christoph Engl
CEO



EU DECLARATION OF CONFORMITY
DECLARATION DE CONFORMITE UE
EU KONFORMITÄTSEKTLÄRUNG
DICHIARAZIONE UE DI CONFORMITA'
DELARACIÓN UE DE CONFORMIDAD
EU PROHLÁŠENÍ O SHODĚ
EU MEGFELELŐSÉGI NYILATKOZAT
EU-CONFORMITEITSVERKLARING
IZJAVA O SKLADNOSTI ES
EÚ VYHLÁSENIE O ZHODE
DEKLARACJA ZGODNOŚCI UE
ЕВРОПЕЙСКАЯ ДЕКЛАРАЦИЯ О СООТВЕТСТВИИ
適合宣言書

The present declaration of conformity has been issued under the exclusive responsibility of the manufacturer/
La présente déclaration de conformité a été établie sous la responsabilité exclusive du fabricant/
Die hier aufgeführte Konformitätserklärung wurde ausgestellt unter der ausschließlichen Verantwortung des Herstellers/
La presente dichiarazione di conformità è rilasciata sotto l'esclusiva responsabilità del fabbricante/
La presente declaración de conformidad ha sido emitida bajo la exclusiva responsabilidad del fabricante/
Toto prohlášení o shodě bylo vydáno v rámci výlučné odpovědnosti výrobce/
Ezen megfelelősségi nyilatkozat a gyártó kizárólagos felelőssége mellett került kibocsátásra/
De onderhavige conformiteitsverklaring is verstrekt onder de uitsluitende verantwoordelijkheid van de fabrikant/
Príčujoča izjava o skladnosti je izdana v izključni odgovornosti proizvajalca/
Aktuálne vyhlásenie o zhode bolo zverejnené na výhradnú zodpovednosť výrobcu/
Niniejsza deklaracja zgodności została wydana na wyłączną odpowiedzialność producenta/
Ответственность за выпуск данной декларации лежит исключительно на изготовителе/
現行の適合宣言書は製造業者の排他的な責任の元に発せられている:

OBERALP SpA/ AG
Via Waltraud Gebert Deeg Str. 4
39100 Bolzano – Bozen
Italia - Italien



Declares that the product described below	: sling
<i>Déclare que le produit décrit ci-après</i>	: sangle
Erklärt, dass das unten beschriebene Produkt	: Schlinge
<i>Dichiara che il prodotto descritto in appresso</i>	: fettuccia
Declara que el producto descrito a continuación	: correa
<i>Prohlašuje, že níže popsáný výrobek</i>	: smyčky
Kijelentjük, hogy az alább körülírt termék	: slingeknél
<i>Verklaart dat het hieronder beschreven product</i>	: lus
Izjavlja, da je v nadaljevanju opisani izdelek	: slučky
<i>Prehlasuje, že nižšie uvedený výrobok</i>	: slučky
Deklaruje, že opisany ponížej produkt	: pętle asekuracyjne
<i>Заявляется, что ниже описанный продукт</i>	: петель
宣言：下記製品は	: スリング

Name/ Nom/ Name/ Nome/ Nombre/ Název/ Megnevezés/

Naam/ Naziv/ Název/ Nazwa/ Наименование/ 名前

: **QUICKDRAW SLING 10mm**

Reference/ Référence/ Bestellnummer/ Codice/ Referencia/

Poznámka/ Referencia/ Referentie/ Referenca/ Referencia/

Odniesienie/ Ссылка/ 参照

: **96-QDSLING10**

- complies with the requirements of the Regulation 2016/ 425, is subject to the procedure set out in Module C2 contained in Regulation 2016/ 425 (verification of the conformity of the type based on internal controlling of the production together with product testing under official supervision at random intervals), is under the supervision of notified body DolomitiCert (2008), and is identical to the PPE, which was the subject of the EC certification of the type.
- *est conforme aux dispositions de la réglementation 2016/ 425 est soumis à la procédure visée al Module C2 delà réglementation 2016/ 425 (vérification de la conformité du type sur la base d'un contrôle interne de la production ainsi que des essais de produits sous contrôle officiel à des intervalles aléatoires), est sous le contrôle de l'organisme notifié DolomitiCert (2008) et est identique à l'EPI ayant fait l'objet de la certification CE de type.*
- mit den Bestimmungen der Verordnung 2016/ 425 übereinstimmt, ist Gegenstand des Konformitäts-Bewertungsverfahrens, das auf der internen Produktionskontrolle sowie den in willkürlichen Abständen durchgeführten Produktprüfungen unter amtlicher Kontrolle beruht (Module C2 der Verordnung 2016/425), unter der Kontrolle der gemeldeten Stelle DOLOMITICERT (2008) ist, und dass es identisch der PSA ist, die Gegenstand der EG-Baumusterprüfung war.
- *è conforme alle disposizioni della regolazione 2016/ 425, è oggetto della procedura di valutazione della conformità al tipo basata sul controllo interno della produzione unito a prove del prodotto sotto controllo ufficiale effettuate ad intervalli casuali (Modulo C2 della regolazione 2016/ 425), sotto il controllo dell'organismo notificato DolomitiCert (2008) ed è identico al DPI oggetto dell'attestato di certificazione UE del tipo.*
- es conforme a las disposiciones de la regulación 2016/ 425, está sometido al procedimiento especificado en el Modul C2 de la regulación 2016/ 425 (verificación de la conformidad del tipo a través del control interno de la producción aunado a pruebas del producto bagjo control oficial, en intervalos casuales), está bajo el control del organismo notificado DolomitiCert (2008), es idéntico al EPI que ha sido objeto del examen CE de tipo.
- *splňuje požadavky nařízení 2016/ 425, podléhá postupu vydanému v modulu C2, který je součástí nařízení 2016/ 425 (ověření o shodě s typem založené na interním řízení výroby spolu s kontrolami výrobků pod oficiálním dohledem v náhodně zvolených intervalech), je pod dohledem oznámeného subjektu DolomitiCert (2008) a je shodný s OOP, které bylo předmětem certifikace ES tohoto typu.*

- megfelel a 2016/425 rendelet követelményeinek, a 2016/425 rendelet C2. moduljában megjelölt eljárás (típusmegfelelőség megerősítése belső gyártásellenőrzés, valamint a termék véletlenszerű időközönkénti, hivatalos felügyelet mellett végzett tesztelése által) alá esik, a DolomitiCert (2008) értesített testület felügyelete alatt áll, és megegyezik az egyéni védőeszközzel, amely a típus EK tanúsítása alá esett.
- *voldoet aan de voorschriften van Verordening 2016/425, is onderworpen aan de procedure die is beschreven in Module C2 van Verordening 2016/425 (verificatie van de conformiteit van het type op basis van interne productiecontrole en producttests onder officieel toezicht met willekeurige tussenpozen), onder toezicht staat van de aangemelde instantie DolomitiCert (2008) en overeenkomt met de PBM, die het onderwerp van het EG-typecertificaat was.*
- skladen z zahtevami direktive 2016/425, zanj velja postopek, opisan b modulu C2, ki je del Direktive 2016/425 (potrditev skladnosti tipa na osnovi notranje kontrole proizvodnje skupaj s preskušanjem izdelka pod uradnim nadzorom v naključnih intervalih). Ta izdelek je pod nadzorom priglašenege organa DolomitiCert (2008) in je identičen osebni varovalni opremi, ki je bila podvržena certifikaciji tipa po EC.
- *je v súlade s požiadavkami nariadenia č. 2016/425, podlieha postupu definovanému v module C2 v rámci nariadenia č. 2016/425 (overenie súladu typu na základe interného dohľadu nad výrobou spolu s testovaním výrobku pod úradným dohľadom v náhodných intervaloch), je pod dohľadom notifikovaného orgánu DolomitiCert (2008), a zhoduje sa s OOV, ktorá bola predmetom certifikácie EC daného typu.*
- jest zgodny z wymogami rozporządzenia 2016/425, podlega procedurze określonej w module C2 będącym częścią rozporządzenia 2016/425 (weryfikacja zgodności typu na podstawie wewnętrznej kontroli produkcji oraz badania produktu pod nadzorem w przypadkowych odstępach czasu), jest pod nadzorem jednostki notyfikowanej DolomitiCert (2008) oraz jest identyczny ze środkami ochrony indywidualnej podlegającymi certyfikacji typu WE.
- *соответствует требованиям Директивы 2016/ 425, подвергается действиям, описанным в Модуле C2 Директивы 2016/ 425 (проверка соответствия типа, основывающаяся на внутреннем контроле производства совместно с тестированием продукта под официальным наблюдением с произвольными интервалами), находится под наблюдением аккредитованного органа DolomitiCert (2008); и является равноценным индивидуальному средству защиты, которое подверглось сертификации ЕС для данного типа.*
- 指令（2016/425）の要件に④い、指令（2016/425）に含まれるモジュールC2に記載された手④きを前提として（ランダムな間隔での確認のもとにテストする正式な製品と合わせた、④部生産管理に基づく適合形式の証明）、通知機④ DOLOMITICERT（2008）の監督のもとに、ECの形式証明を前提としていたPPEと同一である。

EC type certificate number/ attestation CE de type n. / Zertifikat EG Typ Nr./
 attestato CE del tipo no/ certificado CE de tipo n/ číslo certifikátu ES typu/
 EK-típus-tanúsítvány száma/ EG-typecertificaatnummer/
 številka certifikata o pregledu tipa EC/ číslo certifikátu typu EC/
 Certyfikat badania typu WE/ номер сертификата типа EC/ EC 型式証明番号

: EC 15-0003rev3

according to/ d'après/ gemäß/ secondo/ según/ podle/ szerint/
 overeenkomstig/ v skladu z/ podľa/ zgodnie z/ в соответствии с/に④い

: EN 566:2017

released on/ délivrée le/ ausgestellt am/ rilasciato il/ expedido el/
 zveřejněno kdy/kiadva/ vrijgegeven op/ izdano dne/ dátum vydania/
 wydany w dniu/ когда выпущен/にりり④スされた

: 22.02.2019

released by/ émis par/ ausgestellt durch/ rilasciato da/ expedido por/
 zveřejněno kým/ kiadta/ vrijgegeven door/ izdano s strani/ vydal(a)/
 wydany przez/ кем выпущен/によりりり④スされた

: DolomitiCert Scarl (2008)
 Z.I. Villanova, 32013 Longarone (BL), Italy



Date/ Date/ Datum/ Data/ Fecha/ Datum/ Dátum/ Datum/ Datum/
Dátum/ Data/ Дата/ 日付

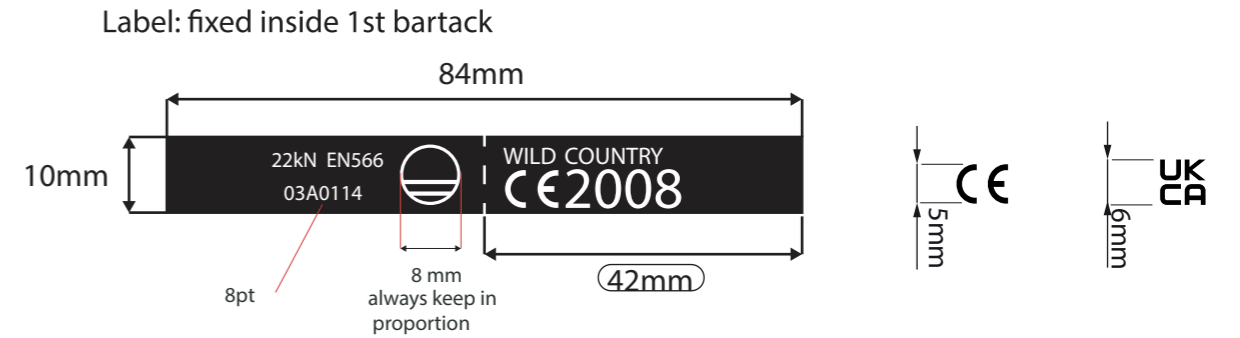
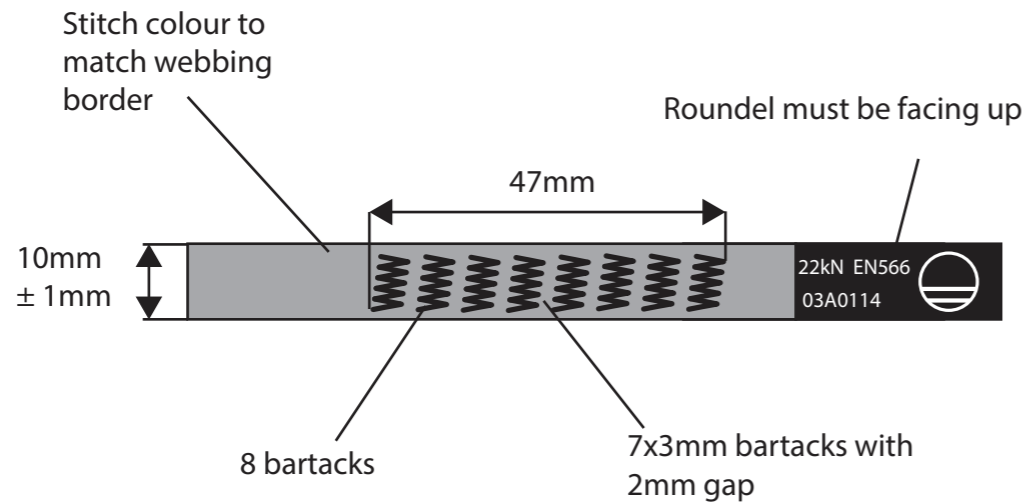
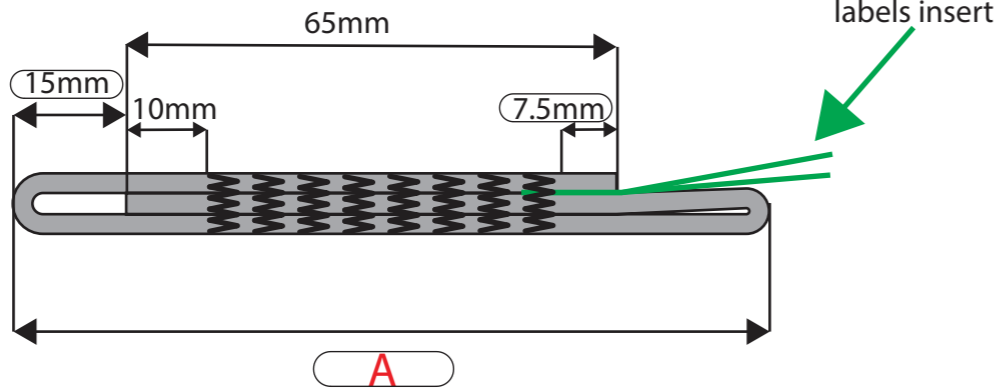
: **28.02.2019**

Place/ Liu/ Ort/ Luogo/ Lugar/ Místo/ Hely/ Plaats/ Kraj/ Miasto/
Miejsce/ Место/ 場所

: **Bolzano**

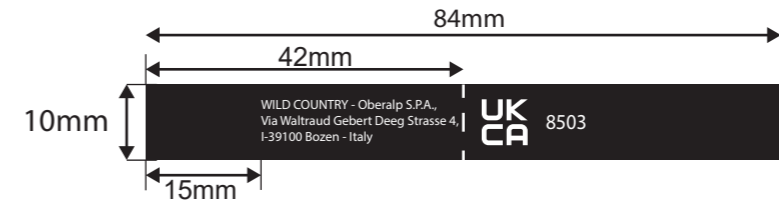
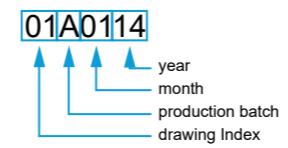
A handwritten signature in black ink, appearing to read "Engl".

Christoph Engl
CEO



Text:
 22kN Strength
 EN566 Product standard
 CE2008 CE-Institute
 01A0113 Batch code: every batchcode different see explanation

SALEWA BATCH CODE:



Text: WILD COUNTRY - Oberalp S.P.A.,
 Via Waltraud Gebert Deeg Strasse 4,
 I-39100 Bozen - Italy

VARIANT	A =	COLOUR	WEIGHT
0018	100mm ± 10mm	RED	5.5g ± 1g
0053	150mm ± 10mm	GREEN	7g ± 1g
0036	200mm ± 10mm	BLUE	8.5g ± 1g

Colours

Colour Green 19-6026 TCX

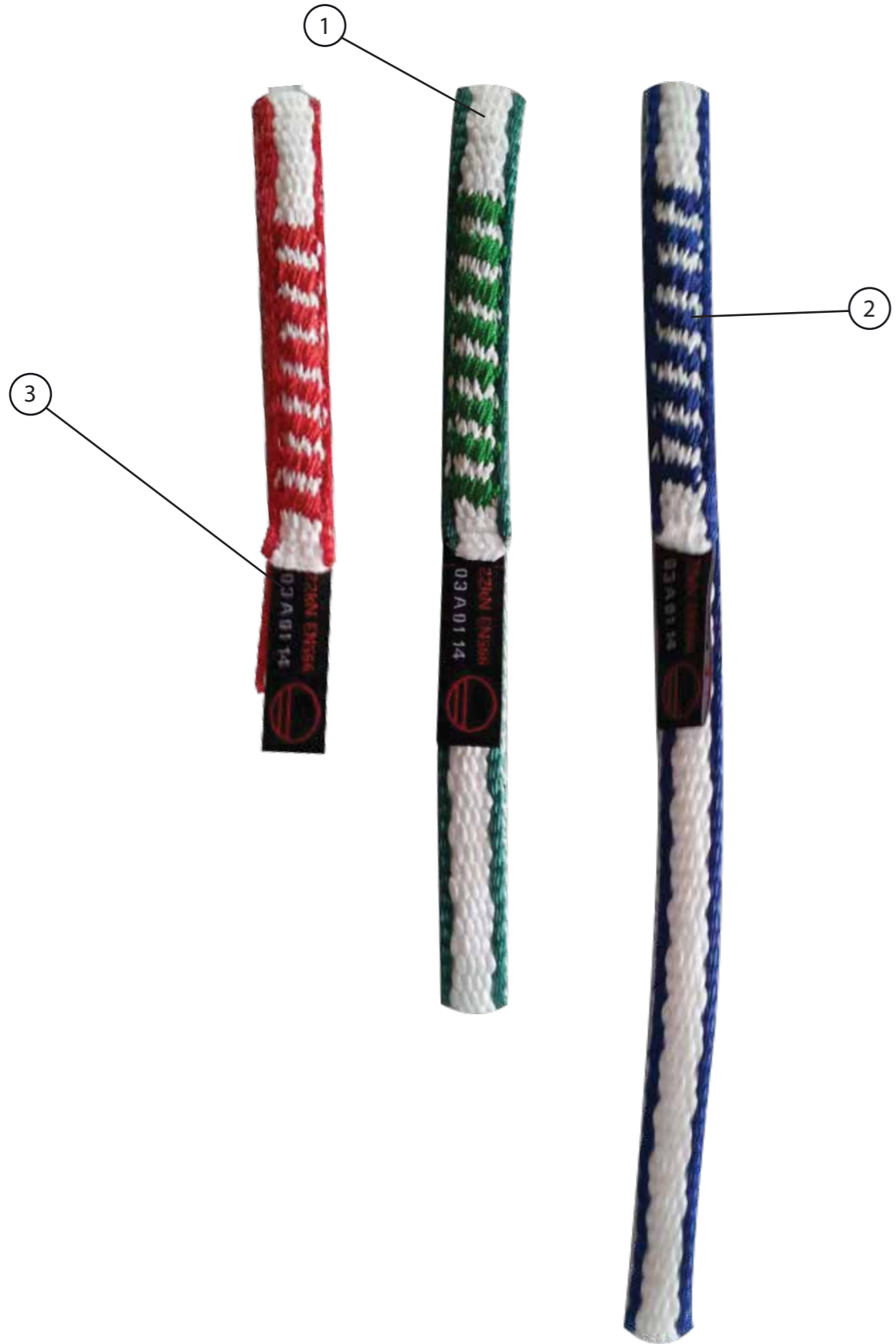
Colour Blue 19-3952 TCX

Colour Red 18-1761 TCX

This drawing is the property of OberAlp group. The distribution or reproduction is prohibited unless explicitly authorized. Protection notice ISO 16016 observed.

		Assembly Mass (g):	SEE DRAWING	Conforms to UIAA Standard:																																					
		Finish:	N/A	Conforms to EU Standard:	EN566: 2017																																				
<table border="1"> <thead> <tr> <th colspan="4">REVISIONS</th> </tr> <tr> <th>INDEX</th> <th>DESCRIPTION</th> <th>DATE</th> <th>INITIAL</th> </tr> </thead> <tbody> <tr> <td>01</td> <td>first edition</td> <td>12/09/14</td> <td>RCB</td> </tr> <tr> <td>02</td> <td>Revised structure</td> <td>14/10/14</td> <td>RCB</td> </tr> <tr> <td>03</td> <td>Bartack update</td> <td>11/12/14</td> <td>RCB</td> </tr> <tr> <td>04</td> <td>Colour No. update</td> <td>11/08/17</td> <td>SS</td> </tr> <tr> <td>05</td> <td>Address label added, new standard</td> <td>09/01/19</td> <td>MDA</td> </tr> <tr> <td>06</td> <td>Label updated, UKCA logo added</td> <td>16/05/2022</td> <td>MDA</td> </tr> <tr> <td>07</td> <td>Materials and colors updated</td> <td>10/07/2023</td> <td>A.R</td> </tr> </tbody> </table>		REVISIONS				INDEX	DESCRIPTION	DATE	INITIAL	01	first edition	12/09/14	RCB	02	Revised structure	14/10/14	RCB	03	Bartack update	11/12/14	RCB	04	Colour No. update	11/08/17	SS	05	Address label added, new standard	09/01/19	MDA	06	Label updated, UKCA logo added	16/05/2022	MDA	07	Materials and colors updated	10/07/2023	A.R	Hardness:	N/A	Index for Certification:	Index
		REVISIONS																																							
INDEX	DESCRIPTION	DATE	INITIAL																																						
01	first edition	12/09/14	RCB																																						
02	Revised structure	14/10/14	RCB																																						
03	Bartack update	11/12/14	RCB																																						
04	Colour No. update	11/08/17	SS																																						
05	Address label added, new standard	09/01/19	MDA																																						
06	Label updated, UKCA logo added	16/05/2022	MDA																																						
07	Materials and colors updated	10/07/2023	A.R																																						
Tolerances: SEE DRAWING		Name: Quickdraw Sling 10mm		QA checked:																																					
				Format checked:																																					
Geometric dimensioning and tolerancing: DIN ISO 1101		Article Number: 96-QDSLING10		SHEET SCALE:																																					
				SHEET: 1 OF 2																																					
Test dimensions: Function depends on compliance with these dimensions: Checking Dimension:		Designed by:	RCB	Created:	12/09/14																																				

A3



ITEM NO.	PART NUMBER	MATERIAL	DESCRIPTION	COLOUR
1	N/A	DYNEEMA 10MM	WEBBING	VARIOUS
2	N/A	NYLON	BARTACK	VARIOUS
3	N/A	POLYESTER	LABEL	BLACK/WHITE



QUALITY ASSURANCE:

Tests:

- Strength must reach 22kn 3 σ in accordance to EN566:2017

Visual and functional inspection:

- bartack inspection for damage or abnormality
- batch code
- weight
- appearance in general

This drawing is the property of OberAlp group. The distribution or reproduction is prohibited unless explicitly authorized. Protection notice ISO 16016 observed.				
oberalp GROUP		Assembly Mass (g): SEE DRAWING	Conforms to UIAA Standard: xxxx : xxxx	
		Finish: N/A	Conforms to EU Standard: EN566: 2017	
		Hardness: N/A	Index for Certification: Index	
REVISIONS		SEE DRAWING	Name: Quickdraw Sling 10mm	
INDEX	DESCRIPTION			DATE
		Geometric dimensioning and tolerancing: DIN ISO 1101	Article Number: 96-QDSLING10	
		Test dimensions: Function depends on compliance with these dimensions: Checking Dimension:		
		Designed by: RCB	Created: 12/09/14	
			QA checked:	
			Format checked:	
			SHEET SCALE:	
			SHEET: 2 OF 2	
			A3	